

HIRARU RICK BIKE

光るキックバイク

取扱説明書



目次

- ①定義とシンボルマークについて・・・P1
- ②安全上の注意事項・・・・・・・・・・P2
- ③電池の取り扱いについて・・・・・・P3
- ④梱包内容・・・・・・・・・・・・・P4
- ⑤各部の名称・・・・・・・・・・・・・P4
- ⑥組み立て方法・・・・・・・・・・・・・P5
- ⑦ハンドルとサドルの調節方法・・・P6
- ⑧乗車前の点検事項・・・・・・・・・・P6
- ⑨電池の取り付け・交換方法・・・・・・P7
- ⑩フレームライトの使い方・・・・・・P7
- ⑪廃車の注意事項・・・・・・・・・・・・・P7
- ◎品質保証書

お買い上げいただきまして誠にありがとうございます。この取扱説明書は必ずお読みいただき、安全上の注意事項を良くご理解の上、商品をご使用ください。不適切な取り扱いは事故につながる恐れがあります。また、本書をいつでも参照できるように大切に保管してください。

① 定義とシンボルマークについて

この取扱説明書では以下のような内容が「警告」、「注意」として記載されています。

警告 身体に関する危険
守らないと人身事故が発生したり、創傷や火傷の可能性がある。

注意 財物や商品本体に関する危険
守らないと財物や商品本体に損傷の可能性がある。

各注意事項には、「注意」「禁止」「強制または指示」を促す絵表示（記号）がついています。



② 安全上の注意事項

ほごしゃ かた かなら よ
保護者の方へ 必ずお読みください。

本商品は幼児用乗り物です。
安全のため必ず下記の事項を守ってください。

たいしょうねんれい さい
対象年齢：2才から
せいげんたいじゅう
制限体重：20kg まで
しんちょうめやす
身長目安：83cm から

警告



ひにちかづけない

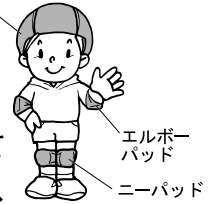


おとなといっしょ


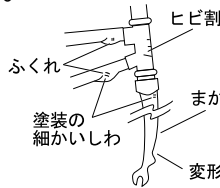


みずにぬらさない

ヘルメット



エルボー
パッド
ニーパッド

- 本商品でお子様遊ぶ場合、保護者の方が必ずそばについて安全を確保してください。
- 公道では使用しないでください。
- 人や車の往来が多い場所では使用しないでください。
- 平らな場所で使用してください。
- 使用が禁止されている場所で使用しないでください。
- 転倒する危険がありますので、注意して走行させてください。
- 雨の日、路面が湿っているとき、強風時は使用しないでください。ぬれた路面ではタイヤが滑りやすくなるので危険です。
- タイヤの周囲や回転部には、手や足を入れないでください。
- 走行速度は5km/h 以下を守ってください。
- 2人乗りなどの危ない乗り方は絶対にしないでください。
- 片手運転、手放し運転はしないでください。
- 手やハンドルに荷物を引っかけたり、ペットを連れて走行しないでください。
- 夜間は乗らないでください。
- 小さな部品があります。組み立てる際、誤飲の危険がありますのでお子様がそばにいない状態で行ってください。
- 長い間の使用中にネジがゆるむことがあります。お手数でも締め直してください。
- ヘルメットを必ず着用し走行してください。またエルボーパッド、ニーパッドも着用することをおすすめします。
- 危険な場所では、絶対に使用しないでください（坂道、凸凹面、段差の激しい路面、溝の近く、障害物のある場所 など）。
- 樹脂製サンダルやつま先やかかとが出ている靴では走行しないでください。
- 必ず靴を履かせてから使用してください。
- 裸足で使用すると隙間等で思わぬケガをする恐れがあります。
- スカートやマフラーなどの衣類はタイヤに巻き込まれる恐れがあります。走行中は着用しないでください。
- 本商品の用途以外には使用しないでください。
- 自転車、オートバイ、自動車などで引っ張って使用しないでください。
- 傘やステッキ、釣り竿などを車体に差し込んだり、吊り下げたりしないでください。
- サドルやハンドルは、限界標識の刻印が見える状態では乗らないでください。 限界標識が見えないこと
- 変形やひび割れ、ネジのゆるみなどの異常があるときは乗らないでください。使用前には必ず手入れ、点検を行ってください。 ヒビ割れ
ふくれ
塗装の細かいしわ
まがり
変形
- 故障及び破損したまま使用しないでください。

注意

- 屋外で使用された後は、直射日光を避け、雨ざらしにしないでください。
- 火気のあるところ、高温の場所には近づけないでください。
- 砂場や水たまりで使用しないでください。


③ 電池の取り扱いについて

電池をご使用すると発熱、破損、液漏れの恐れがあります。下記に注意してください。

警告

電池は乳幼児の手の届くところに置かない

誤飲の恐れがあります。万一、電池を飲み込んだ場合には、ただちに医師に相談してください。

-  **新旧の電池、いろいろな種類の電池を混ぜて使用しない**
充電式電池(ニカド電池など)およびニッケル系乾電池(オキシライド乾電池など)は使用しない

電池のショート、分解をしない


電池をショートさせたり、充電、分解、加熱したり、火の中に入れてください。

電池はアルカリ乾電池単三形を使用する

マンガン乾電池も使用可能ですが、正常動作時間が短くなったり誤作動をする場合があります。

電池は +- (プラスマイナス) を正しくセットする

電池が液漏れしたときは、以下の指示に従う

-  素手で液をさわらない。液が目に入ったたり体についたりすると、失明や怪我、炎症の原因になります。液が体や衣服についたときは、すぐに水道水などのきれいな水で洗い流す。液が目に入ったときは、目をこすらず、すぐに水道水などのきれいな水で洗い流し、直ちに医師の診察を受ける。

電池を使い終わったら、早めに製品から取り出す


長期間使用しない場合は、必ず電池を外す

電池からの液漏れによる故障の原因になります。

注意

電池の使用表示に従う


使用後は電源をオフにする

-  **定期的に点検(液漏れなど)する**

静電気が多く発生する場合、誤作動の可能性があります

電池残量の確認

電池残量が少なくなるとライトのチラつき(薄くなったり濃くなったり)がでますので新しい電池に交換してください。

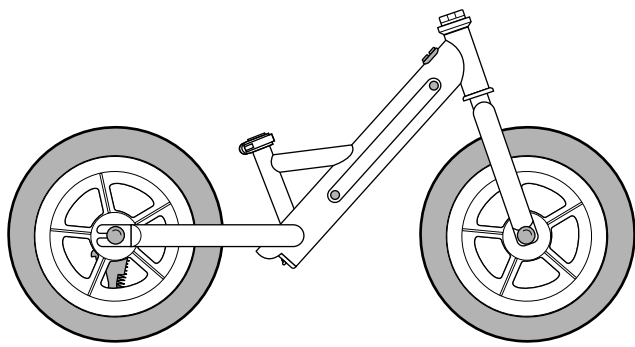
-  **水につけたり、水をかけたり、水洗いをしない**

-  **絶対に分解したり修理・改造は行わない**

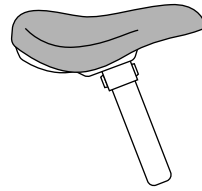
使用上のご注意

- 電源の消し忘れ防止と電池を節約するため、ライトは点灯から10分後に自動的にオフになります。
- フレームライトには前照灯および尾灯としての機能はありません。
- ライトを見続けしないでください。一時的に視力が悪くなったり、気分が悪くなったりする恐れがあります。
- 使用済みの電池は、お住まいの地域の条例などにしたがって廃棄するか、リサイクル協力店へお持ちください。

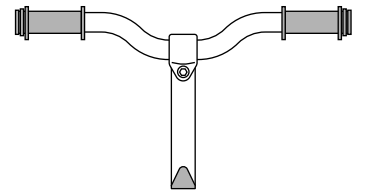
4 梱包内容



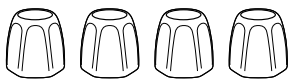
フレーム:1
(フォーク/前輪/後輪付き)



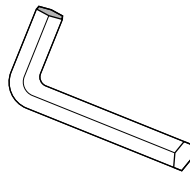
サドル:1
(フレームに付属)



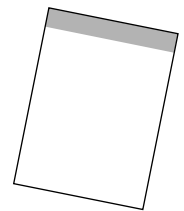
ハンドルセット:1



キャップ:4
(前輪/後輪用)



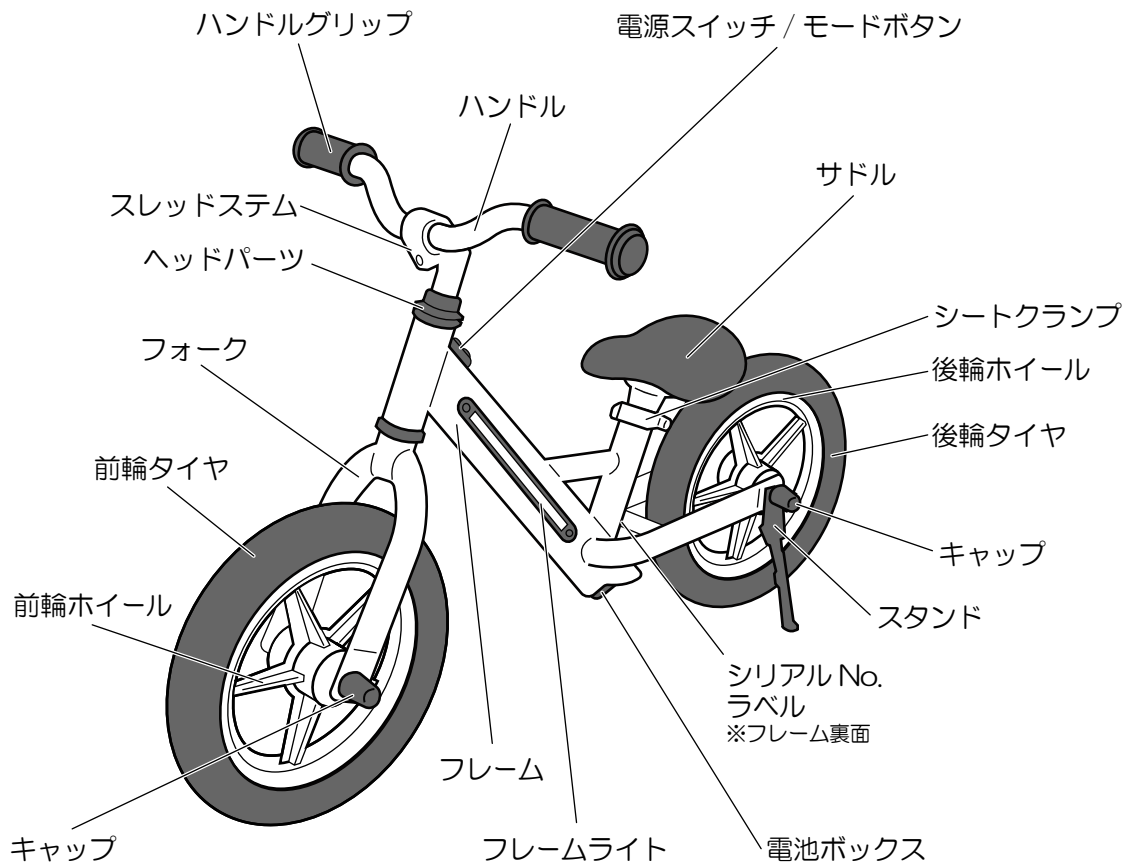
六角レンチ(工具):1



取扱説明書:1

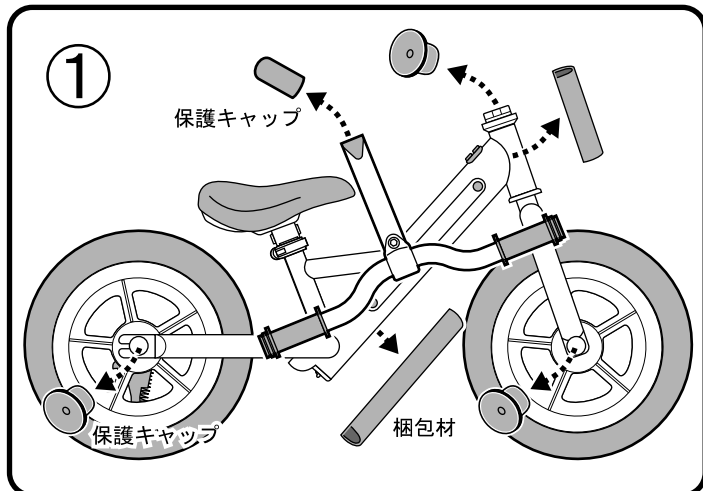
※タイヤの材質の特性上、輸送時の衝撃等で表面に凹みが見られる場合がありますが、問題なくご使用いただけます。

5 各部の名称

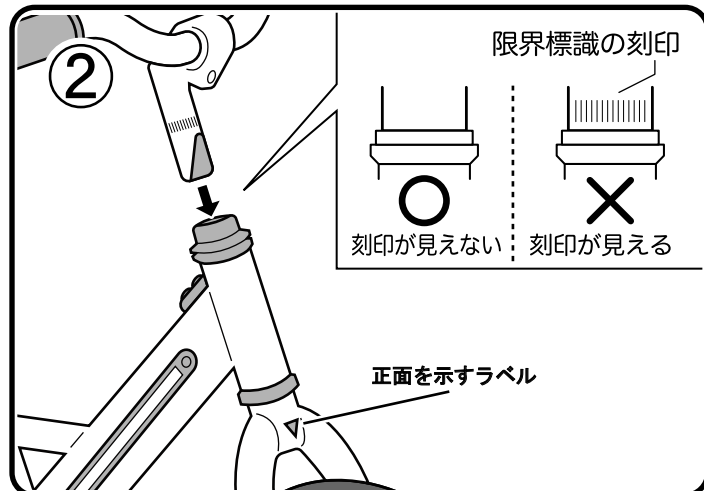


⑥ 組み立て方法 ※組み立ては保護者の方が行ってください

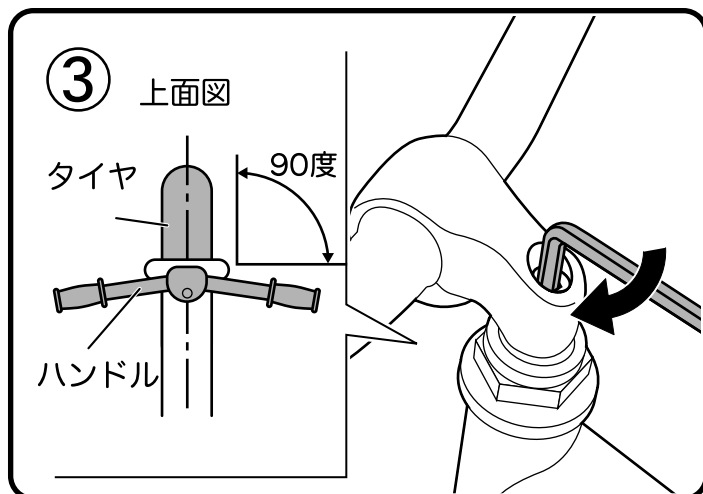
- 本商品に付属している 工具 は簡易工具です。
市販の工具をお持ちの方はそちらの工具での組み立てをおすすめします。
なお、付属している工具以外で締め付ける場合は締め過ぎに注意してください。



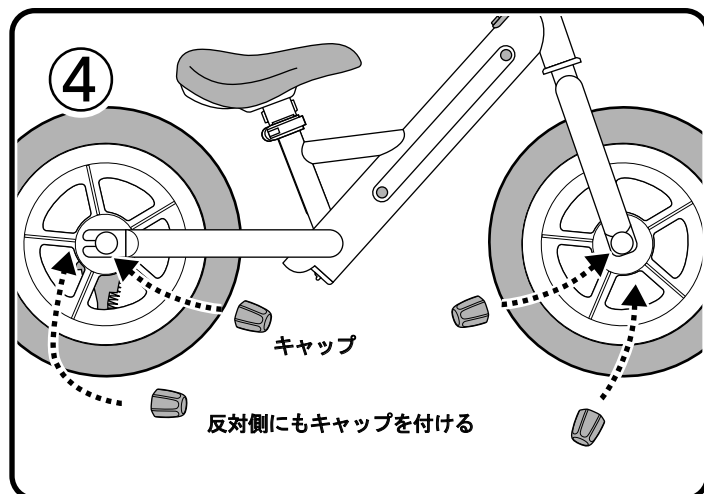
- ・車体を覆っている梱包材を外します。
- ・ハンドルセット(スレッドステム先端)と前輪軸、後輪軸に付いている保護キャップを外します。



- ・フォークのラベルが付いている方を正面にし、ハンドルセットを限界標識の刻印が見えなくなるまでフレームに差し込みます。



- ・上面から見てハンドルと前輪タイヤの角度を直角(90度)に合わせ、ハンドル部分の中央にあるスレッドステムの六角ネジを六角レンチで締め付けます。
- ・ハンドルセットの固定にゆるみがないか確認してください。



- ・キャップを前輪軸と後輪軸のナットに取り付けてください。
- ・左右両側に取り付けてください。

注意

- ハンドルをフレームに差し込むときに、無理な力が加わるとハンドルの塗装が剥がれることがあります。

7 ハンドルとサドルの調節方法

●お子様の身長に合わせて、ハンドルとサドルを調節してください。

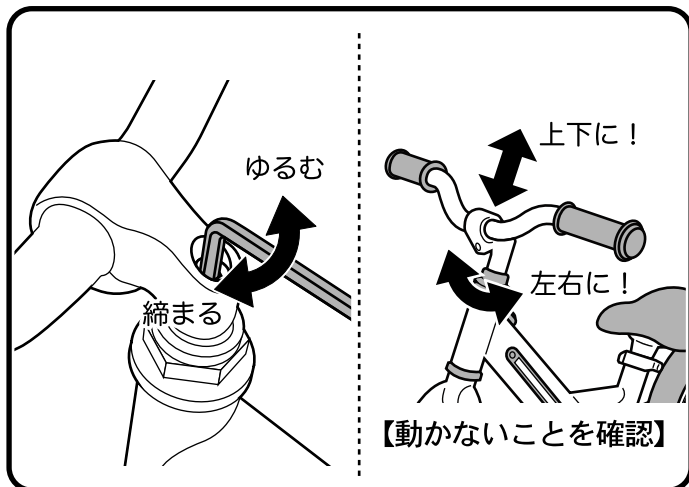
警告

- スレッドシステム、シートポストにある限界標識の刻印以上にハンドル、サドルを引き上げないでください。限界標識の刻印以上に引き上げると、スレッドシステム、シートポストが曲がったり折れたりして大変危険です。
- ハンドル、サドルの調節は保護者の方が行ってください。
- クランプを締め付けるときは保護者の方が行ってください。



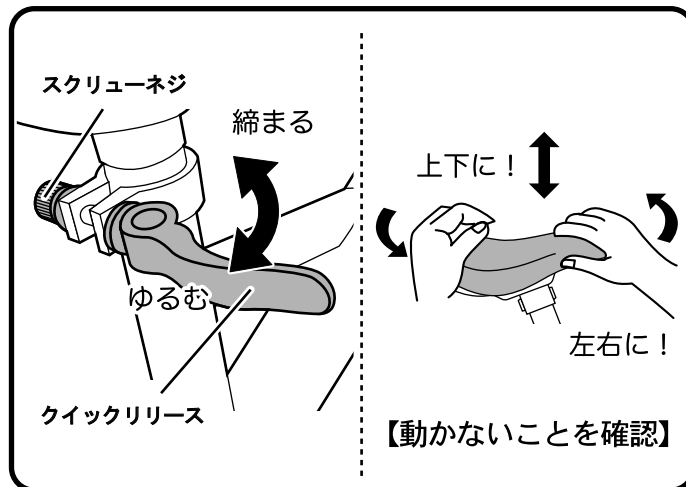
限界標識が見えないこと

●ハンドルの調節方法



- ・ハンドル部分の中央にあるスレッドシステムの六角ネジをゆるめるとハンドルが上下に動きます。
- ・お子様の身長に合わせて高さを決め、六角ネジを締め付けてください。
- ・ハンドルを両手で上下、左右に動かし、固定されていることを確認してください。

●サドルの調節方法



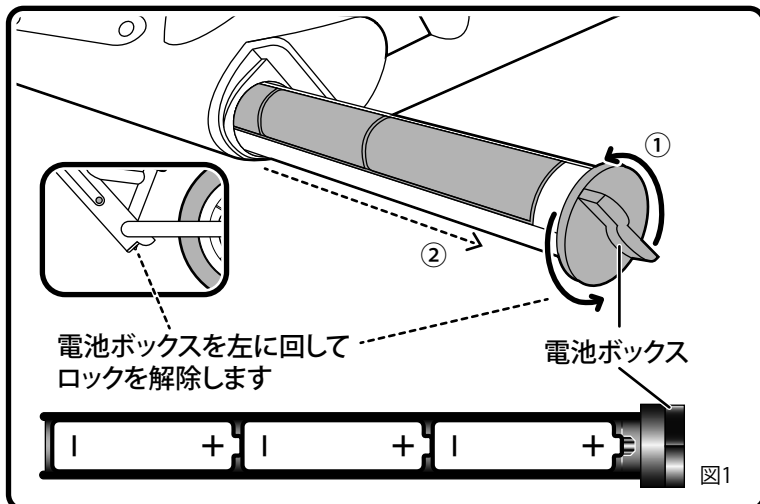
- ・サドル下にあるシートクランプのクイックリリースをゆるめるとシートポストが上下に動きます。
 - ・お子様の身長に合わせて高さを決め、クイックリリースを締め付けます。
 - ・サドルを両手で上下、左右に動かし、固定されていることを確認してください。
- ※動きが硬い場合はスクリーネジをゆるめてください。

8 乗車前の点検事項

点検項目	点検方法
<input type="checkbox"/> ネジのゆるみ	本体を 20cm くらい持ち上げて地面に落とし、雑音がないか調べてください。雑音が出た場合、どこかのネジがゆるんでいる場合があります。特に車輪のネジがゆるんでいると事故の原因になります。
<input type="checkbox"/> 車輪の固定	車輪をつかみ前後左右に動かし、動かないか点検してください。特に前車輪の固定がゆるいと段差等を乗り越えるときに脱輪してしまう危険があります。
<input type="checkbox"/> ハンドルの固定	ハンドルを両手で上下に動かしてみてください。また、前車輪を股にはさんで固定しハンドルを左右に回してみてください。いずれの動作をした際にハンドルが動いてしまうと転倒の恐れがあり、大変危険です。 動く場合は P6-⑦「ハンドルの調節方法」の項目の説明通りに締め付けてください。
<input type="checkbox"/> サドルの固定	サドルを両手で上下や左右に動かしてみてください。動く場合は P6-⑦「サドルの調節方法」の項目の説明通りに締め付けてください。

9 電池の取り付け・交換方法

※電池は付属していません（アルカリ乾電池単三形3本使用）



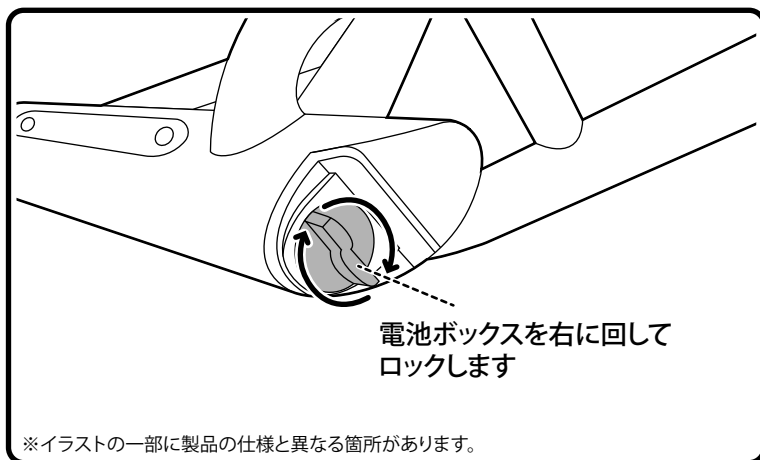
- ①フレームの裏にある電池ボックスをゆっくりと押して左(反時計回り)に回すと、ロックが解除されます。
- ②電池ボックスを車体から完全に引き抜き、アルカリ乾電池単三形を図1の向きに3本セットします。



アルカリ乾電池単三形3本を使用します。
(電池は付属していません)

注意

- アルカリ乾電池単三形を使用してください。
- 電池は+- (プラスマイナス) を正しくセットしてください。



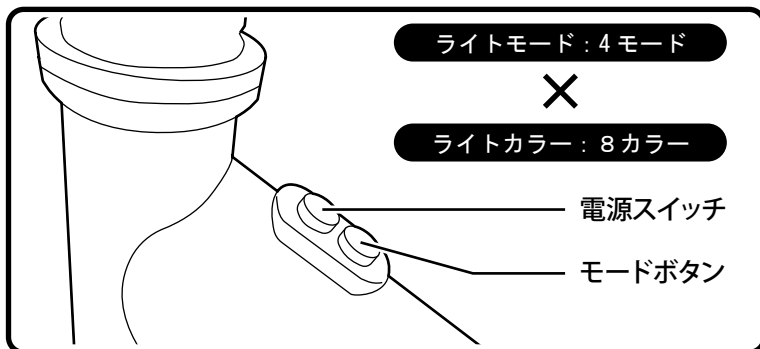
- ③電池ボックスを車体に戻します。
- ④電池ボックスを車体フレーム内に挿入し最後まで押し込み、右(時計回り)に回して電池ボックスをロックします。

注意

- 電池ボックス装着後は必ず軽く手前に引き、確実にロックされていることを確認してください。
- 電池ボックスは必ず装着してください。装着しないと内部に水や埃が混入し故障の原因になります。

10 フレームライトの使い方

光り方は、全32種類のバリエーション



- ①電源スイッチを長押ししてオン/オフします。
- ②ライトモードは4つのモードに変化します。モードを変更する場合、モードボタンを3秒間押します。
 - ▶ スライドモード1 → スライドモード2
 - ◀ ウェーブモード2 ← ウェーブモード1
- ③各ライトモードごとにライトのカラーは8色に変化します。カラーを変更する場合、モードボタンをすばやく1回ずつ順に押します。

注意

- 電源の消し忘れ防止と電池を節約するため、ライトは点灯から10分後に自動的にオフになります。再度ライトを点ける際は電源スイッチを長押しして電源をオンにします。
- 安全のため走行中はボタン操作をしないでください。
- 長期間使用しない場合は、乾電池を外してください。

11 廃車の注意事項

本商品を廃車するときは、各自治体のゴミ分別や回収ルールにしたがってください。

品質保証書

本書は、本書記載内容で無料修理を行うことをお約束するものです。お買い上げの日から下記期間中商品の故障が発生した場合は、本書をご提示のうえ、お客様相談室にお問い合わせください。

保証規定


- 一度ご使用になった商品は、お取り替えできません。
 - 保証期間中(お買い上げ日より6ヶ月)に正常な使用状態において、万一故障した場合には無料で修理、または部品の交換を致します。
 - 保証期間内でも次のようなものは有料修理になります。
 - 消耗品(タイヤ など)。
 - 本体およびプラスチック部品の自然劣化による変色。
 - お客様の誤使用、または改造や不当な修理による故障および損傷。
 - お客様が紛失された部品。
 - 火災、地震、水害、落雷、その他天災地変による故障および損傷。
 - 本書にシリアル No.、お買い上げ日、お客様名、ご住所、販売店名の記入のない場合、あるいは字句を書き換えられた場合。
 - 本書の提示がない場合。
 - 一般家庭以外で、業務用やレンタルなどでご使用され故障した場合。
 - 有料修理の場合に要する運賃などの諸経費。
 - ネットオークション、フリマアプリ、リサイクルショップ等で購入された場合。
 - 本書は日本国内にのみ有効です。海外からの修理サービスは致しかねます。
 - 製造中止後の商品については必要部品の在庫がなくなった場合、修理できないことがあります。
- お買い上げ後、シリアル No.、お買い上げ日、お客様名、ご住所、販売店名をただちにご記入願います(シリアル No. は、フレーム裏面に明記してあります)。
 - 万一故障が生じた場合は保証書をご提示ください。本書は再発行致しませんので大切に保管してください。
 - この保証書は、本書に明示した期間、条件のもとにおいて無料修理をお約束するものです。したがってこの保証書によって法律上の権利を制限するものではありませんので、保証期間経過後の修理についてご不明の場合は、当社お客様相談室、またはお買い上げの販売店にお問い合わせください。

商品名	光るキックバイク	シリアルNo.	保証期間	お買い上げ日より6ヶ月 (ただし保証規定による)
お客様	お名前	お買い上げ日		年 月 日
	ご住所 〒	TEL.		
販売店	店名	住所	TEL.	

- 万一商品に不都合がございましたら、お手数ですがシリアルNo.をお確かめの上、お客様相談室までご連絡ください。

 アイデス株式会社

お客様
相談室

 0120-511457
受付時間(祝祭日を除く月~金曜日)
10:00~12:00 13:00~17:00

流通
センター

〒279-0032
千葉県浦安市千鳥10-11
濃飛倉庫運輸 内