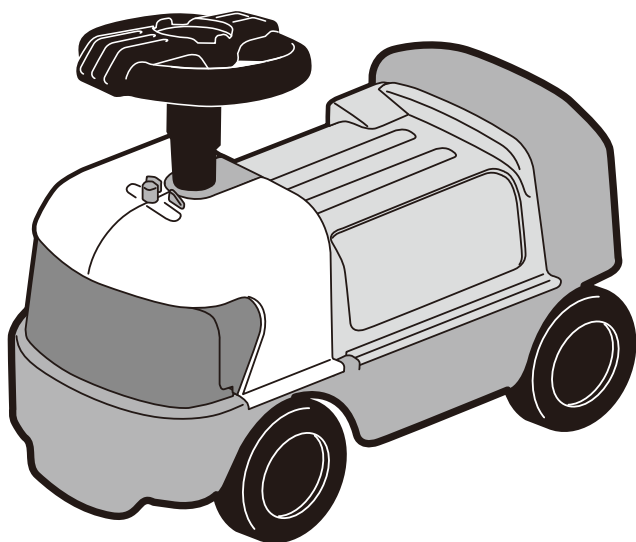


大切なお子様の安全のために正しくお使いください。

1才から乗れる！ トミカ変形ドライブピット

取扱説明書



目次

| | |
|------------------|-----|
| 表紙 | P 1 |
| ②安全上の注意事項 | P 2 |
| ③梱包内容 | P 2 |
| ④各部の名称 | P 3 |
| ⑤組み立て方法 | P 4 |
| ⑥サーキットにする方法 | P 4 |
| ⑦サーキットの遊び方 | P 5 |
| ⑧収納ボックスの説明 | P 6 |
| ⑨このようなミニカーは走れません | P 6 |
| ⑩ステッカー貼付け位置 | P 6 |
| 品質保証書 | P 8 |

お買い上げ頂きまして誠にありがとうございます。この取扱説明書は必ずお読みいただき安全上の注意事項を良くご理解の上、商品をご使用ください。不適切な取り扱いは事故につながる恐れがあります。また、本書をいつでも参照できるように大切に保管してください。

ides

② 安全上の注意事項

対象年齢 1才以上 5才未満、使用制限体重 20kg まで

室内専用



注意 (ちゅうい)



ひにちがつけない



あとなどいっしょ



みずにもらさない



くちにいれない

保護者の方へ必ずお読みください。

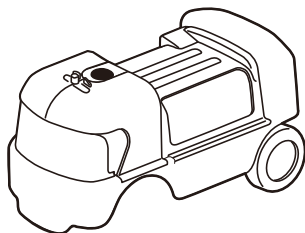
組み立ては保護者の方が行ってください。本商品は、幼児用です。安全の為、必ず下記の事項を守ってください。

- 対象年齢 1才以上 5才未満、使用制限体重 20kg まで。(20kg を超える方は使用しないでください。)
- 初めて乗るお子様は保護者が使用上の注意を指導し、使用する時は保護者のもとで遊ばせてください。
- 道路、駐車場等、交通事故を引き起こす可能性がある場所では絶対に使用しないでください。
- 安全のため、破損・故障したおもちゃは使用しないでください。
- 室内専用です(戸外での使用不可)。雨ざらしにしないでください。
- 階段、縁側など転落の恐れがある場所では使用しないでください。斜面では使用しないでください。
- 乗車の際、飛び乗るなど危険なことはしないでください。
- 二人乗りなどの危ない乗り方は絶対にしないでください。
- 座席の上には立たないでください。 ●踏み台など乗用以外の目的で使用しないでください。
- 火気の近くや高温の場所には近づけないでください。火気のある場所では絶対に使用しないでください。
- ぶついたり、ふりまわすなど乱暴な遊びをしないでください。
- 車輪の周囲や回転部分には、手・足・衣服などをはさまないように注意してください。
- 故障したまま、またはネジがゆるんだまま使用すると危険ですので、保護者の方は定期的に手入れや点検を行ってください。
- サドルやフロントカバーの開閉は乱暴にせずゆっくり行い、手や指をはさまないように十分ご注意ください。
- 梱包袋を頭から被ったり、顔を覆ったりしないでください。窒息する恐れがあります。

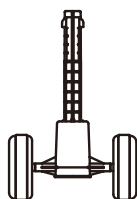
〈その他の注意〉 ●フローリングで使用する際に、過度な力が加わると床にキズがつく場合がありますのでご注意ください。

●畳の上では使用しないでください。畳が擦り切れる場合があります。

③ 梱包内容



本体：1



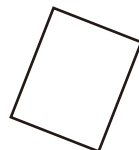
前輪付き
ハンドル：1



ハンドル：1

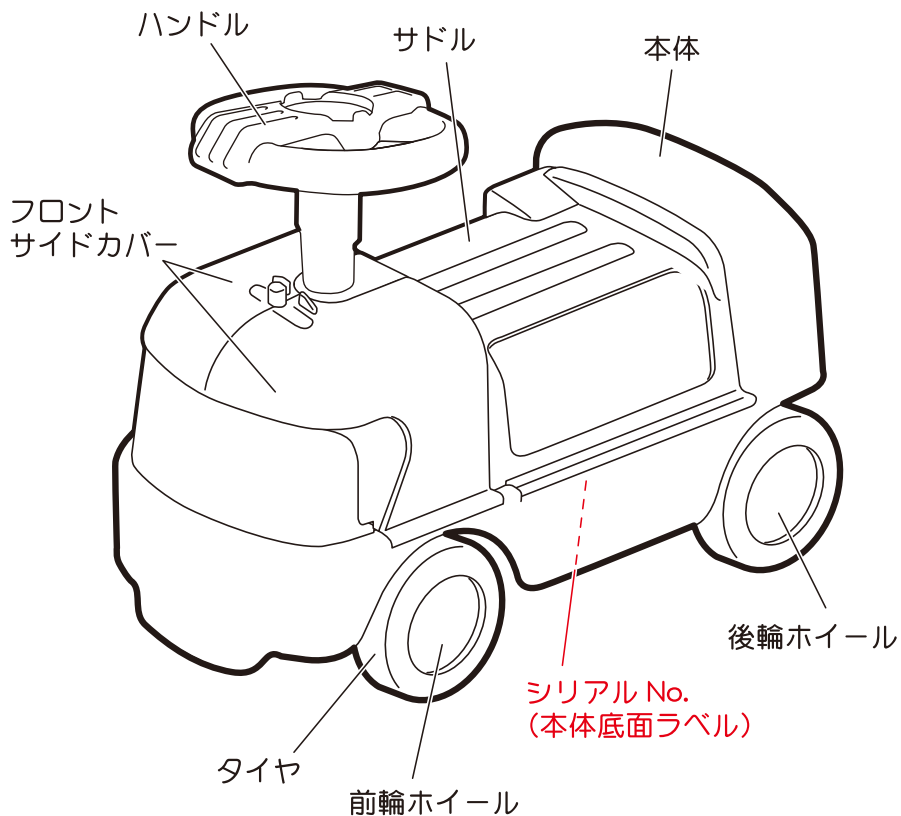


取扱説明書：1



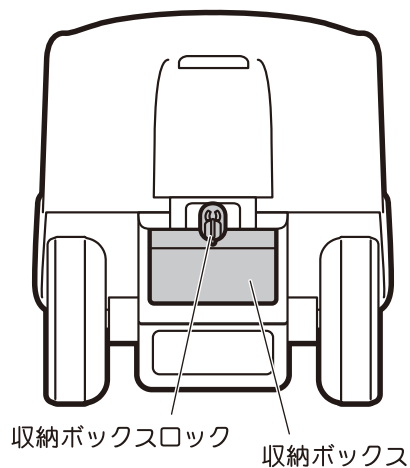
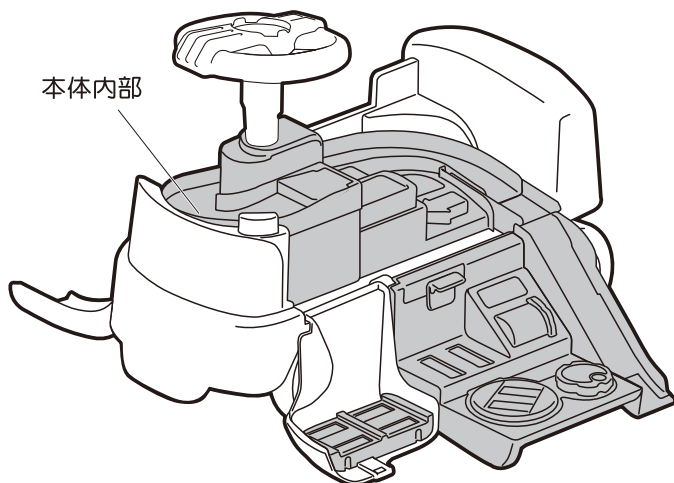
ステッカー：1

4 各部の名称



【展開時】

【背面】

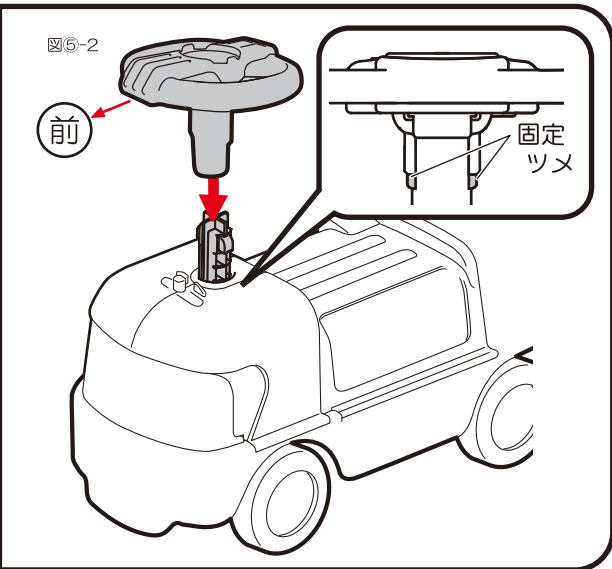
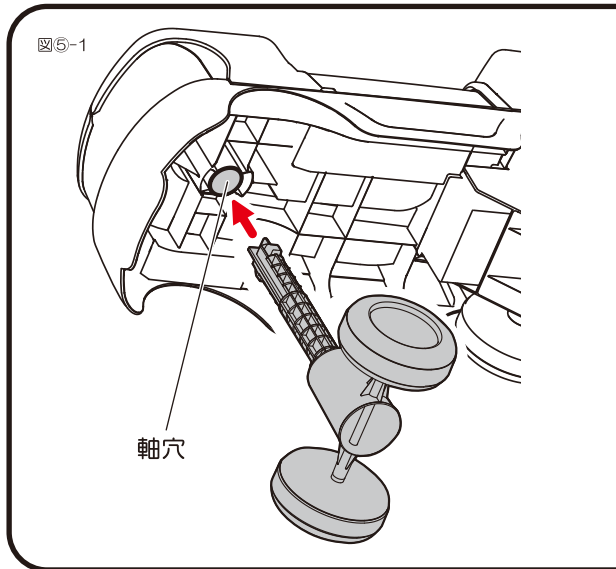


【材質】

本体外部：ポリプロピレン (PP)
フロントサイドカバー左右：ABS 樹脂
本体内部：ポリプロピレン (PP)
ハンドル：ポリプロピレン (PP)

ハンドル軸：ポリプロピレン (PP)
前後ホイール：ポリプロピレン (PP)
タイヤ：塩化ビニール (PVC)
収納ボックス：ポリプロピレン (PP)

5 組み立て方法



1. 前輪付きハンドル軸を図のような向きで、車体の下から軸穴に差し込んでください。
※前輪付きハンドルの向きに前後はありません。どちら側からでも組み立てできます。

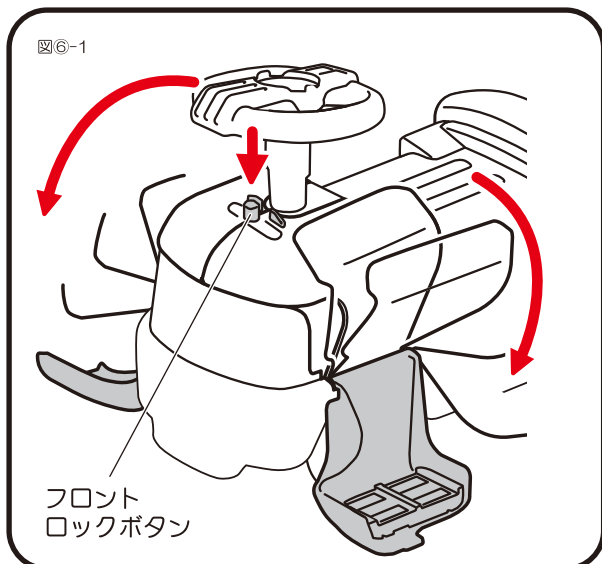
2. ハンドルが前を向くようにし、ハンドル軸に差し込んでください。ハンドルを差した後、固定ツメが左右共に出ていることを確認してください。ハンドルを上にはっきり外れないことを確認してください。

注意

●お子様を乗せたままハンドルを持ち上げないでください。

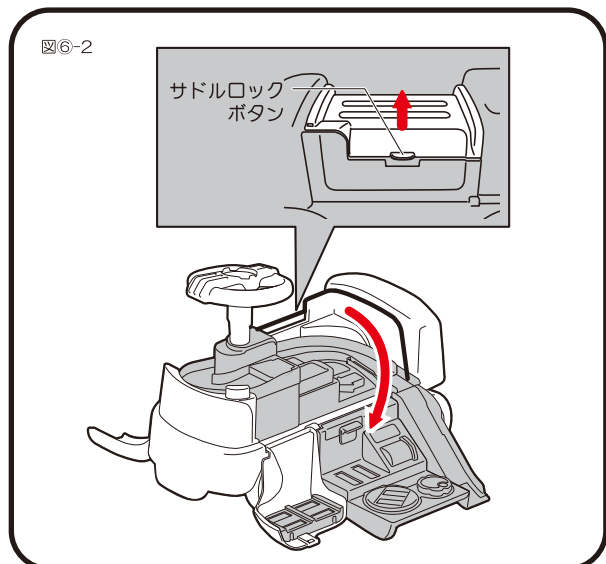
6 サークットにする方法

●フロントサイドカバーを開く



フロントロックボタンを指で押しながらフロントサイドカバーを左右に開いてください。

●サドルを開く



サドルロックボタンを指で押しながらサドルを開いてください。

注意

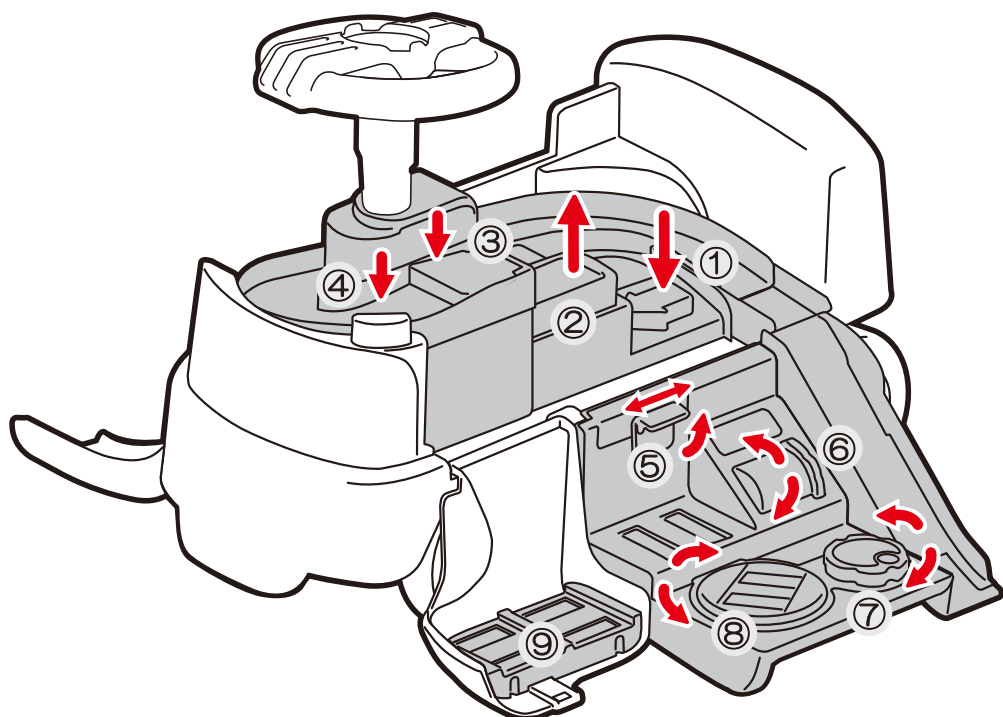
●サドルやフロントカバーの開閉は乱暴にせずゆっくり行い、手や指をはさまないように十分ご注意ください。

7 遊び方

図7-1

【コースの遊び方】

- ①リフトボタン・・・リフトボタンを押すと左上のスタンバイリフトが持ち上がります。
- ②スタンバイリフト・・・スタンバイリフトにミニカーを乗せてリフトボタンを押すとリフトが持ち上がります。
- ③スターティングゲート・・・最上部まで上がるとミニカーが左側のスターティングゲートに乗ります。
- ④スタートボタン・・・スタートボタンを押すとスターティングゲートが下がり、ミニカーがコースに発進されます。



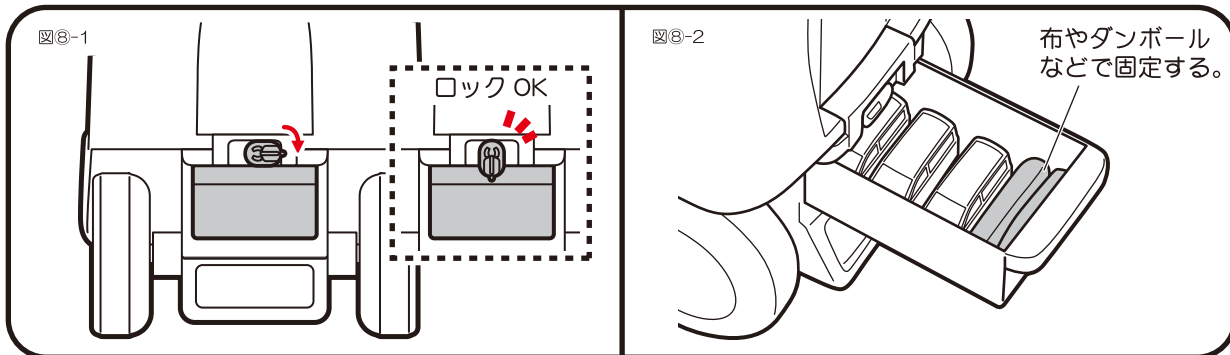
【ピットの遊び方】

- ⑤3D スキャナー・・・3D スキャナーのつまみを上に上げ、左右に動かしてスキャンごっこをして遊ぶことができます。(本物の内部がみれるものではありません。)
- ⑥3D モニター・・・3D モニターのドラムを回すとクリック音がしてイラストが変わります。
- ⑦ターンテーブルダイヤル・・・ターンテーブルダイヤルを回すとターンテーブルが連動して回転します。
- ⑧ターンテーブル・・・ミニカーをターンテーブルに乗せてターンテーブルダイヤルを回しミニカーを360°観察することができます。
- ⑨ショールーム・・・2台の駐車ができます。

注意

- サドルやフロントカバーを開いた状態で乗車したり、車体を押して動かしたりしないでください。思わぬケガをする恐れがあります。
- サドルやフロントカバーを持って車体を持ち上げないでください。破損する恐れがあります。

8 収納ボックスの説明



本体走行中は収納ボックスロックを必ずかけてください。ロックをかけずに走行すると走行中に収納ボックスが開いてしまいます。

収納ボックスにはミニカーを約4台収納することができます。収納台数が少ない場合、本体走行中にボックス内のミニカーが動いてキズが付くことがありますので、すき間に布やダンボールなどを入れてボックス内のミニカーが動かないように固定してください。

9 このようなミニカーは走れません

図9

× ブルドーザやショベルカー、2輪車など4輪車ではない特殊車両は走行できません。

× 車幅の広いものや長い車体のものはコースや駐車場にあわないことがあります。

「1才から乗れる！ トミカ変形ドライブピット」を走行できるトミカは基本的に乗用車タイプのトミカです。

注意

●別売りのトミカ・トミカシリーズの対象年齢は3才以上です。3才未満のお子様には与えないでください。

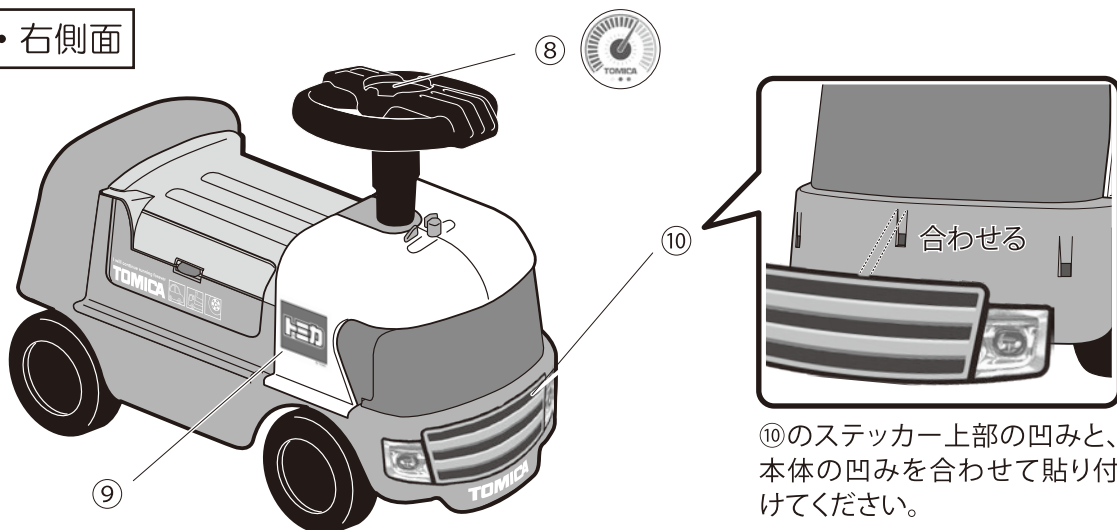
10 ステッカー貼付け位置

●付属のステッカーを図を参考にして貼り付けてください。

注意

- ステッカーをお子様にあたえないでください。必ず保護者が貼り付けしてください。
- 車体の汚れをよく取り除いてから貼ってください。
- ステッカーを貼る前によく手を洗ってください。粘着部に汚れなどが付くと、ステッカーがはがれやすくなります。

正面・右側面



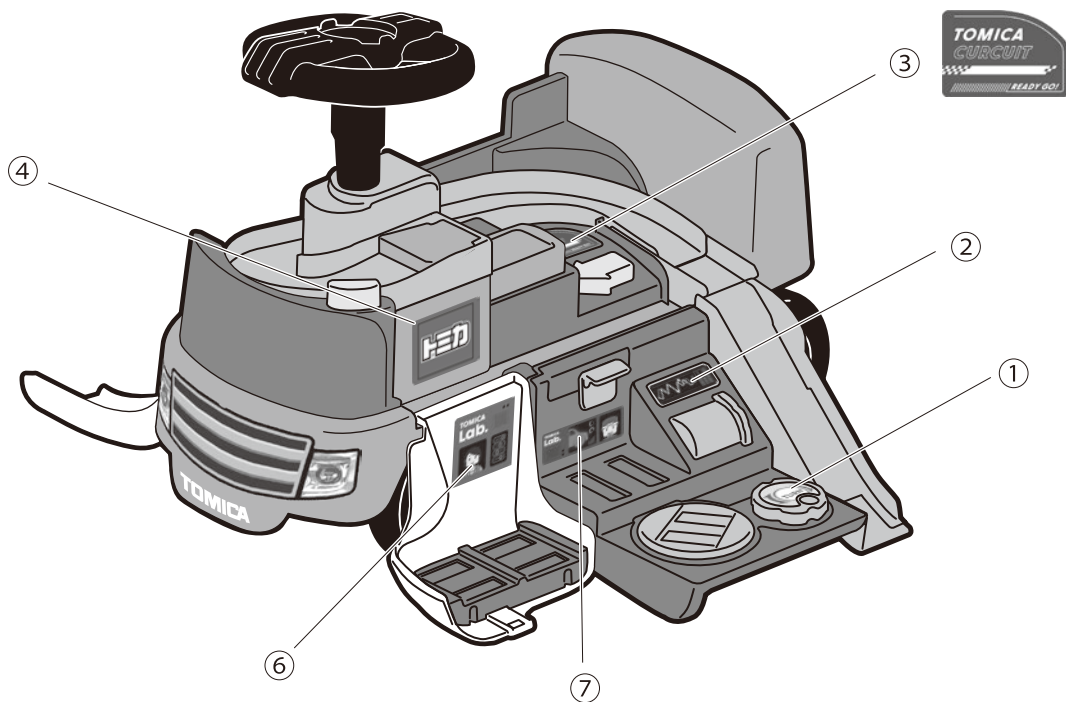
⑩のステッカー上部の凹みと、本体の凹みを合わせて貼り付けてください。

⑩ ステッカー貼付け位置 (つづき)

背面・左側面



内部



品質保証書

本書は、本書記載内容で無料修理を行うことをお約束するものです。お買い上げの日から下記期間中商品の故障が発生した場合は、本書をご提示のうえ、お客様相談室にお問い合わせください。

保証規定

1. 一度ご使用になった商品は、お取り替えできません。
 2. 保証期間中(お買い上げ日より6ヵ月間)に正常な使用状態において、万一故障した場合には無料で修理、または部品の交換を致します。
 3. 保証期間内でも次のようなものは有料修理になります。
 - (a) 消耗品(タイヤ、ハンドルなど)。
 - (b) 本体およびプラスチック部品の自然劣化による変色。
 - (c) お客様の誤使用、または改造や不当な修理による故障および損傷。
 - (d) お客様が紛失された部品。
 - (e) 火災、地震、水害、落雷、その他天災地変による故障および損傷。
 - (f) 本書にシリアル No.、お買い上げ日、お客様名、ご住所、販売店名の記入のない場合、あるいは字句を書き換えられた場合。
 - (g) 本書の提示がない場合。
 - (h) 一般家庭以外で、業務用やレンタルなどでご使用され故障した場合。
 - (i) 有料修理の場合に要する運賃などの諸経費。
 - (j) ネットオークション、フリマアプリ、リサイクルショップ等で購入された場合。
 4. 本書は日本国内にのみ有効です。海外からの修理サービスは致しかねます。
 5. 製造中止後の商品については必要部品の在庫がなくなった場合、修理できないこともあります。
- お買い上げ後、シリアル No.、お買い上げ日、お客様名、ご住所、販売店名をただちにご記入願います(シリアル No. は、本体底面のラベルに明記してあります)。
 - 万一故障が生じた場合は保証書をご提示ください。本書は再発行致しませんので大切に保管してください。
 - この保証書は、本書に明示した期間、条件のもとにおいて無料修理をお約束するものです。したがってこの保証書によって法律上の権利を制限するものではありませんので、保証期間経過後の修理についてご不明の場合は、当社お客様相談室、またはお買い上げの販売店にお問い合わせください。

| | | |
|----------------------|--------------------------|------------------------------|
| 商品名 | シリアルNo. | 保証期間 |
| 1才から乗れる！トミカ変形ドライブピット | | お買い上げ日より6ヶ月間 (ただし保証規定による) |
| お客様 | お名前 | お買い上げ日 年 月 日 |
| | ご住所 〒 TEL. | |
| 販売店 | 店名 住所 TEL. | |

●万一商品に不都合がございましたら、お手数ですがシリアルNo.をお確かめの上、お客様相談室までご連絡ください。

アイデス株式会社 【お客様相談室】 ☎0120-511457 受付時間(祝祭日を除く月~金曜日) 10:00~12:00/13:00~17:00
【流通センター】 〒279-0032 千葉県浦安市千鳥10-11 濃飛倉庫運輸内