

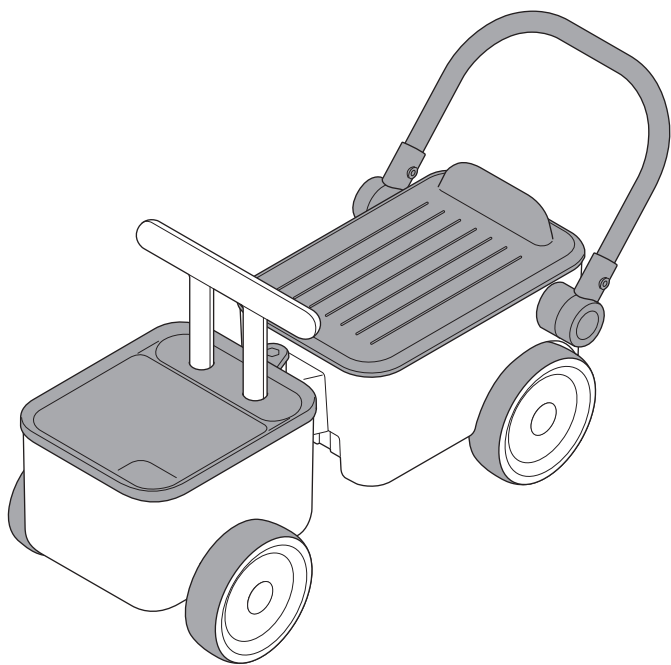
大切なお子様の安全のために正しくお使いください。

ides

Miffy Bakery car

ミッフィー 焼きたてパン屋さん ベーカリーカー

取扱説明書

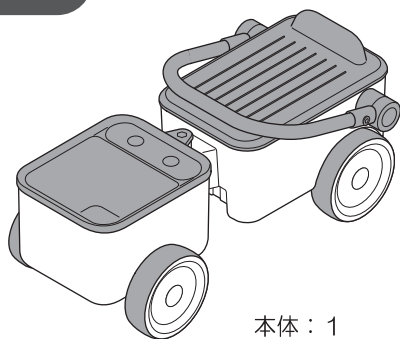


目次

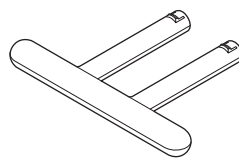
- ① 梱包内容 P1
- ② 安全上の注意事項 P2
- ③ 各部名称 P2
- ④ 車体の組み立て方 P3
- ⑤ プッシュハンドルの立ち上げ方 . . . P3
- ⑥ プッシュハンドルのたたみ方 P3
- 品質保証書 P4

お買い上げ頂きまして誠にありがとうございます。この取扱説明書は必ずお読みいただき安全上の注意事項をよくご理解の上、商品をご使用ください。不適切な取り扱いは事故につながる恐れがあります。また、本書をいつでも参照できるように大切に保管してください。

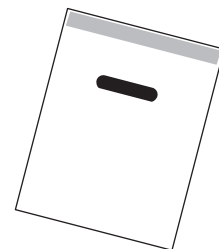
① 梱包内容



本体：1



車体ハンドル：1



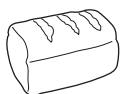
取扱説明書：1

パンセット
5個入り

※この中のいずれか5個が入っています。

注意

- 付属のパンは食べ物ではありません。誤飲・窒息の危険がありますので口の中には絶対に入れないでください。
- 付属のパンは踏まないでください。転倒やケガの恐れがあります。



食パン



ドーナツ



クロワッサン



くるみパン



ごまパン



アップルパイ



フィセル



バターロール



クッペ

② 安全上の注意事項

保護者の方へ 必ずお読みください

本商品は幼児用です。安全のため必ずこれらの事項を守ってください。

⚠ 注意 (ちゅうい)



おとなといっしょ



うえにのらない



みずにくらさない



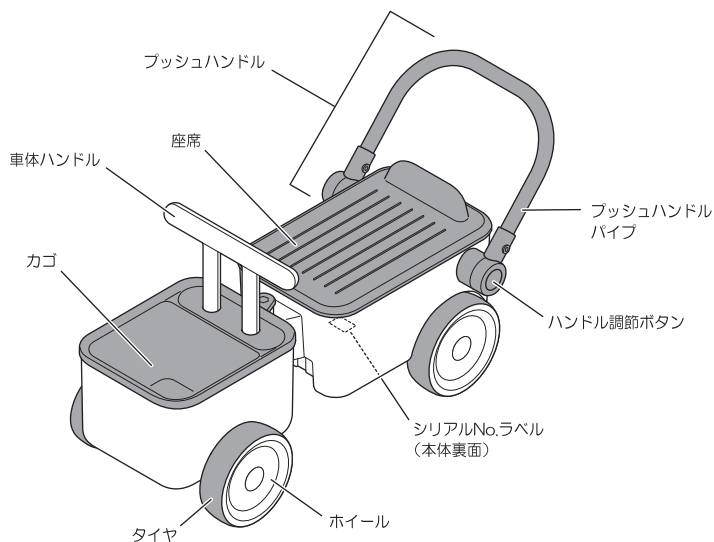
ひにちがつけない



くちにいれない

- 座席以外には乗らないでください。
- 対象年齢 2才以上 6才未満。使用制限 体重 30kg まで。
- カゴの耐荷重 5kg 以下 (体重をかけたり、5kg を超えるものを乗せないでください)。
- 初めて乗るお子様は保護者の方が使用上の注意を指導し、使用するときは保護者の方が目の届く場所で遊ばせてください。
- 道路、駐車場など、交通事故を引き起こす可能性がある場所では絶対に使用しないでください。
- 安全のため、破損・変形したおもちゃは使用しないでください。
- 室内専用です (戸外で使用不可)。雨ざらしにしないでください。
- 階段、縁側など転落の恐れがある場所では使用しないでください。斜面では使用しないでください。
- 乗車の際、飛び乗るなど危険なことはしないでください。
- 2人乗りなどの危ない乗り方は絶対にしないでください。
- 踏み台など、乗車以外の目的で使用しないでください。
- 座席の上には立たないでください。
- 破損の恐れがありますので、お子様を乗せたまま車体ハンドルやプッシュハンドルを無理に持ち上げないでください。
- 座席の上蓋は開きませんので、無理に開けようとししないでください。
- 火気の近くや高温の場所には近づけないでください。火気のある場所では絶対に使用しないでください。
- ぶつかけたり、ふりまわすなど乱暴な遊びをしないでください。
- 車体の連結部分や車輪の周囲、回転部分には、手・足・衣服などをはさまないように注意してください。
- 故障したまま、またはネジがゆるんだまま使用すると危険ですので、保護者の方は定期的に手入れや点検を行ってください。
- フローリングで使用する際に、過度な力が加わると床にキズがつく場合がありますのでご注意ください。
- 畳の上では使用しないでください。畳が擦り切れる場合があります。
- 梱包袋を頭から被ったり、顔を覆ったりしないでください。窒息する恐れがあります。
- カゴにペットや生き物を入れしないでください。
- 付属のパンは食べ物ではありません。誤飲・窒息の危険がありますので口の中には絶対に入れないでください。
- 付属のパンは踏まないでください。転倒やケガの恐れがあります。

③ 各部名称

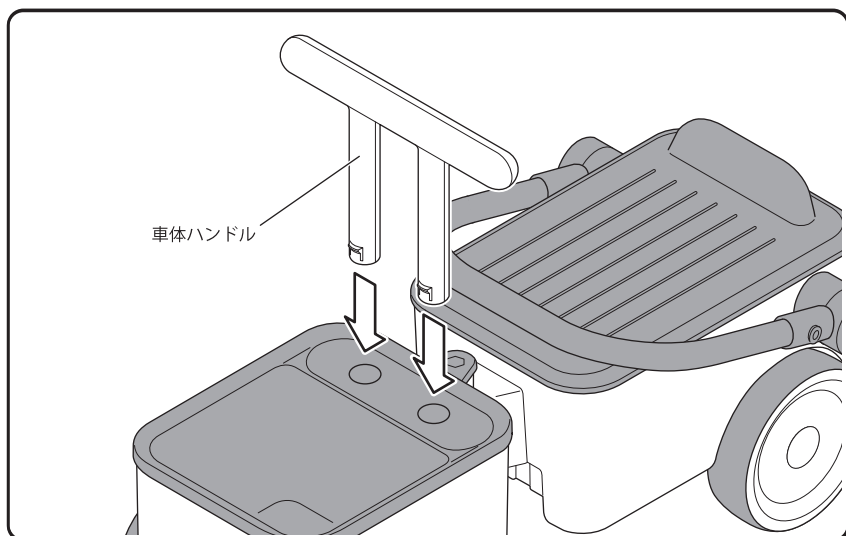


【材 質】

本体：ポリプロピレン (PP)
タイヤ：ポリプロピレン (PP)
ホイール：ポリプロピレン (PP)
ハンドル調節ボタン：ナイロン
プッシュハンドルパイプ：スチール
付属品 (パン)：ポリスチレン (PS)

④ 車体の組み立て方

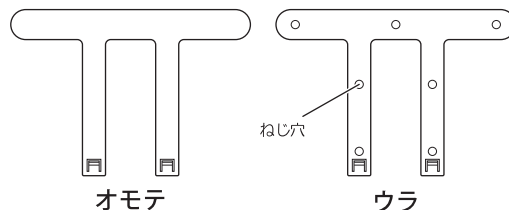
- ・組み立ては保護者の方が行ってください。
- ・組み立ては、小さなお子様がないところで行ってください。



車体ハンドルを、オモテ側（ねじ穴が無い方）を前向きにして、本体の上図の部分に「カチッ」とするまで差し込んでください。

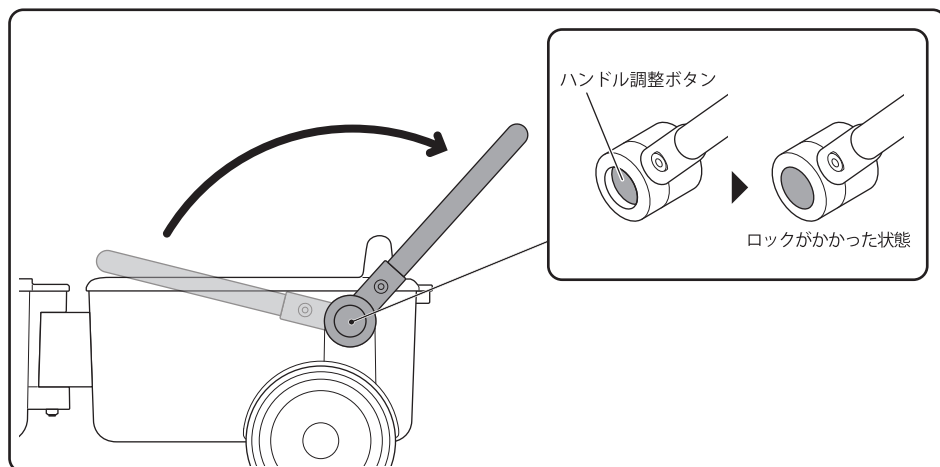
注意

- 車体ハンドルにはオモテとウラがあります。一度本体に差し込むと外すことはできませんのでご注意ください。
- ※どちらの向きで差し込んでも使用上は問題ありません。



- 車体の組み立て後、車体ハンドルを引っ張り外れないことを確認してください。

⑤ プッシュハンドルの立ち上げ方

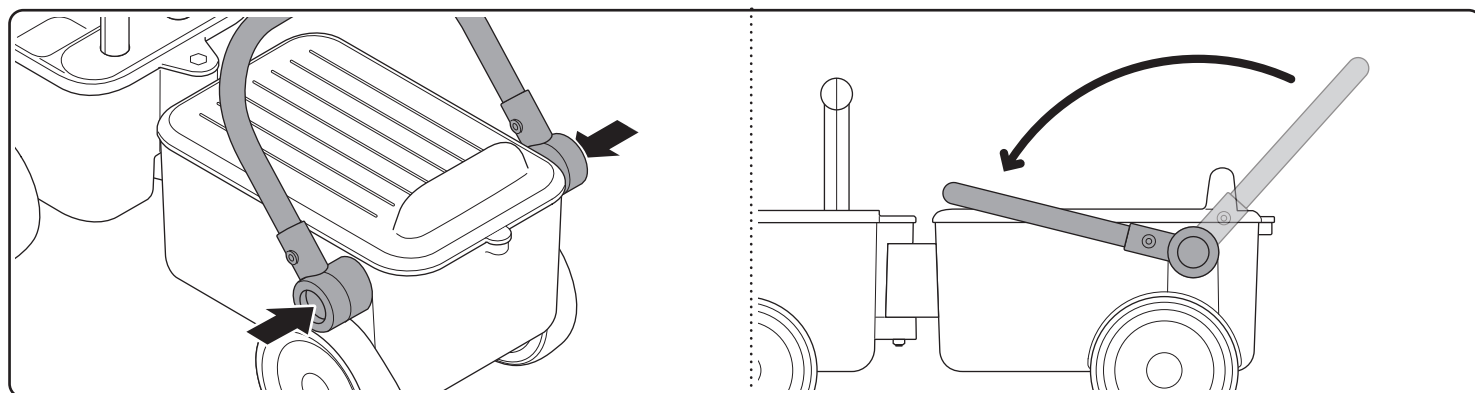


プッシュハンドルを上図のように立ち上げてください。最後まで立ち上げると本体の両サイドにあるハンドル調整ボタンが元の状態に戻り、ロックがかかります。

注意

- プッシュハンドルを立ち上げる際は途中の角度で止めず、最後まで立ち上げた状態で使用してください。
- ハンドル調整ボタンが押し込まれたままの状態ではプッシュハンドルがしっかりロックされていません。ボタンが元の状態に戻るまでプッシュハンドルを立ち上げてください。
- 転倒や破損の恐れがありますので、座席以外に体重をかけたり、つかまり立ちをしないでください。また、立ち上げたプッシュハンドルには物を引っかけないでください。

⑥ プッシュハンドルのたたみ方



本体の両サイドにあるハンドル調整ボタンを押し込みながら、プッシュハンドルをたたんでください。

品質保証書

本書は、本書記載内容で無料修理を行うことをお約束するものです。お買い上げの日から下記期間中商品の故障が発生した場合は、本書をご提示のうえ、お客様相談室にお問い合わせください。

保証規定

1. 一度ご使用になった商品は、お取り替えできません。
 2. 保証期間中（お買い上げ日より6カ月間）に正常な使用状態において、万一故障した場合には無料で修理、または部品の交換を致します。
 3. 保証期間内でも次のようなものは有料修理になります。
 - (a) 消耗品（タイヤ、プッシュハンドル など）。
 - (b) 本体およびプラスチック部品の自然劣化による変色。
 - (c) お客様の誤使用、または改造や不当な修理による故障および損傷。
 - (d) お客様が紛失された部品。
 - (e) 火災、地震、水害、落雷、その他天災地変による故障および損傷。
 - (f) 本書にシリアル No.、お買い上げ日、お客様名、ご住所、販売店名の記入のない場合、あるいは字句を書き換えられた場合。
 - (g) 本書の提示がない場合。
 - (h) 一般家庭以外で、業務用やレンタルなどでご使用され故障した場合。
 - (i) 有料修理の場合に要する運賃などの諸経費。
 - (j) ネットオークション、フリマアプリ、リサイクルショップ等で購入された場合。
 4. 本書は日本国内にのみ有効です。海外からの修理サービスは致しかねます。
 5. 製造中止後の商品については必要部品の在庫がなくなった場合、修理できないこともあります。
- お買い上げ後、シリアル No.、お買い上げ日、お客様名、ご住所、販売店名をただちにご記入願います（シリアル No. は、**本体裏面**に明記してあります）。
 - 万一故障が生じた場合は保証書をご提示ください。本書は再発行致しませんので大切に保管してください。
 - この保証書は、本書に明示した期間、条件のもとにおいて無料修理をお約束するものです。したがってこの保証書によって法律上の権利を制限するものではありませんので、保証期間経過後の修理についてご不明の場合は、当社お客様相談室、またはお買い上げの販売店にお問い合わせください。

商品名	シリアルNo.	保証期間
ミッフィー焼きたてパン屋さん ベーカリーカー		お買い上げ日より6カ月間 (ただし保証規定による)
お客様	お名前	お買い上げ日 年 月 日
	ご住所 〒	
販売店	TEL.	
	店名	住所
	TEL.	

- 万一商品に不都合がございましたら、お手数ですがシリアルNo.をお確かめの上、お客様相談室までご連絡ください。

アイデス株式会社 【お客様相談室】 ☎ 0120-511457 受付時間(祝祭日を除く月～金曜日) 10:00～12:00 13:00～17:00
【流通センター】 〒279-0032 千葉県浦安市千鳥10-11濃飛倉庫運輸内