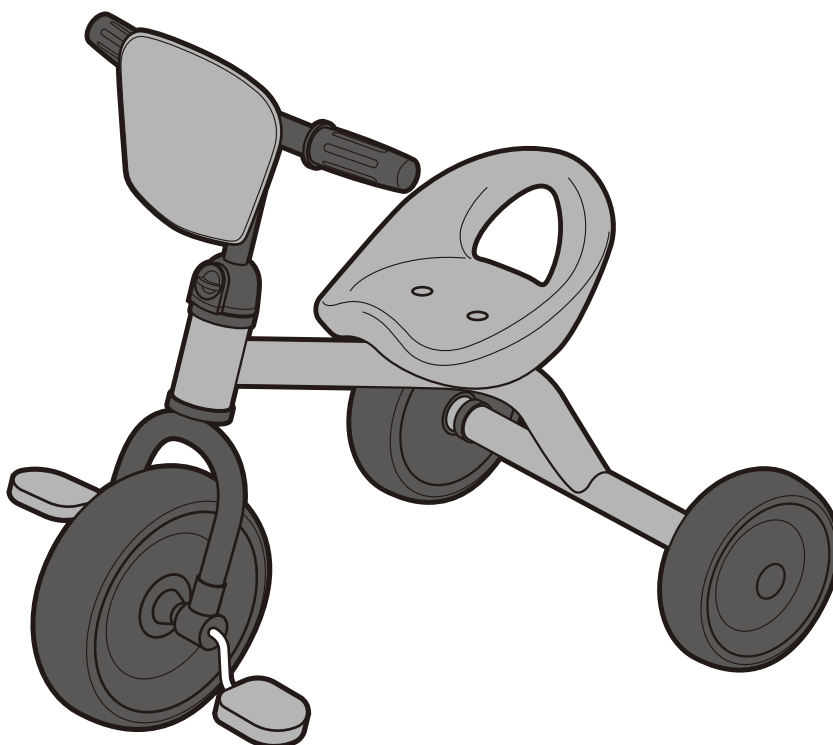


トライシクル・Honda

取扱説明書



目次

- | | | | |
|-----------------|----|---------------|------|
| ①定義とシンボルマークについて | P2 | ⑤組み立て方法 | P3~5 |
| ②安全上の注意事項 | P2 | ●後輪の取り付け | |
| ③梱包内容 | P3 | ●前輪・ハンドルの取り付け | |
| ④各部の名称 | P3 | ●サドルの取り付け | |
| | | ⑥ステッカーの貼り方 | P5 |
| | | 三輪車組み立てチェック表 | P5 |
| | | 品質保証書 | P6 |

お買い上げ頂きまして誠にありがとうございます。この取扱説明書は必ずお読みいただき安全上の注意事項を良くご理解の上、商品をご使用ください。不適切な取り扱いは事故につながる恐れがあります。また、本書をいつでも参照できるように大切に保管してください。

ides

① 定義とシンボルマークについて

この取扱説明書では以下のような内容が「警告」、「注意」として記載されています。

警告 身体に関する危険
守らないと人身事故が発生したり、創傷や火傷の可能性がある。

注意 財物や商品本体に関する危険
守らないと財物や商品本体に損傷の可能性がある。

② 安全上の注意事項

【ご使用されるお客様へお願い】

本商品は公園等、屋外での使用を前提に企画されております。人通りの多いところでは、人にぶつかる等思わぬケガの原因となることもありますので十分ご注意ください。



- SGマーク制度は三輪車の欠陥によって発生した人身事故に対する補償制度です。
- この商品はSG基準により安定性、走行性、耐荷重、耐衝撃に合格した商品です。
- ご購入日より二年間の対人賠償責任保険がついていますので、安心してお乗りください。
- 対象年齢：2才～4才11カ月まで 身長目安：85cm～100cmまで
乗車体重：20kgまで

警告



おとなといっしょ



みずにぬらさない



ひにちかづけない

- 初めて乗るお子様は、保護者が使用上の注意を指導し、保護者のもとで遊ばせてください。
- お子様の足は地面およびペダルに確実につくことを確認してから使用してください。
- ご使用の際は、必ずお子様に靴を履かせてからご使用ください。裸足で使用すると隙間等で思わぬケガをする恐れがあります。
- 坂道での使用は、避けてください。
- 交通の頻繁な道路、車両交通の多い場所では使用しないでください。
- 2人乗りなどの危ない乗り方は絶対にしないでください。
- お子様がサドルに立ち上がらないように注意してください。
- 車輪の周囲や回転部分には手や足を入れないでください。
- 斜面および段差のある場所、転落の恐れのある場所では乗らないでください。
- 三輪車は構造上、ハンドルを切ったとき、ペダルを踏み込んだときに転倒することがあるので注意してください。
- お子様を乗せたまま三輪車を持ち上げないでください。
- 小さな部品があり、誤飲の危険があります。組み立てや部品の取り外し作業はお子様がおそばにいない状態で行ってください。
- 業務用・団体用で使用しないでください。
- 三輪車以外の目的では使用しないでください。

注意

- 使用前には必ず手入れ、点検を行ってください。故障および破損したまま使用しないでください。
- 長い間の使用でネジがゆるむことがあります。お手数でも締め直してください。
- 屋外で使用された後は直射日光を避け、雨ざらしにしないでください。
- 火気のある所、高温の場所には近づけないでください。
- 砂場や水たまりで使用しないでください。

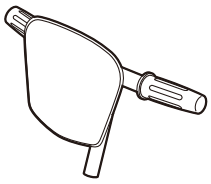
※本書には上記以外にも各操作に応じた「警告」、「注意」が表記してありますので、そちらもお読みください。

日頃のお手入れ

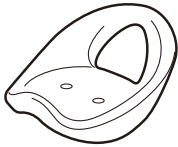
1. 本体や車輪についたどろなどの汚れは、やわらかいブラシや布で拭いて落としてください。
2. ひどい汚れは、布や水に中性洗剤を薄めたものをまぜてぬぐった後、乾いた布でよく拭いてください。
3. 油は、次の（前輪のペダルの軸受け・回転部分・ハンドルの回転部分、並びに後輪の車軸）にのみ家庭用のミシン油か自転車油などを3カ月に1度程度少量注油してください。

③ 梱包内容

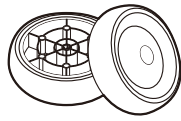
※タイヤは材質の特性上、輸送時の衝撃などで表面に凹みが見られる場合がありますが、問題なくご使用いただけます。



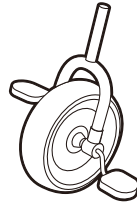
ハンドル：1



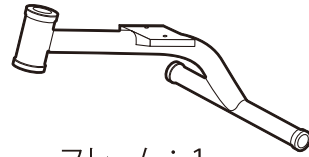
サドル：1



後輪：2



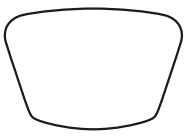
前輪セット：1



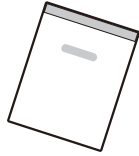
フレーム：1



後輪シャフト：1



ステッカー：1



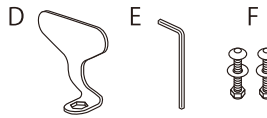
取扱説明書：1

小部品 セット①



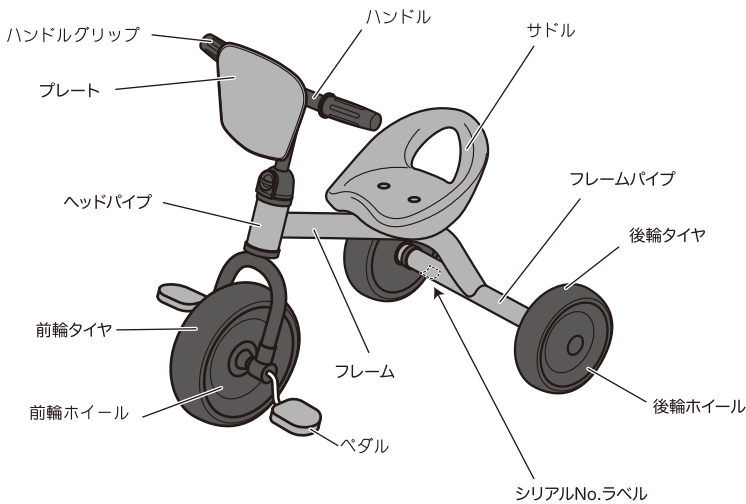
- A. ワッシャー (大)：2
- B. 後輪スペーサー：2
- C. ヘッドカバーセット：1

小部品 セット②



- D. スパナ (8mm)：1
- E. 六角レンチ (3mm)：1
- F. ネジセット：2セット
<ネジ・ナット・ワッシャー (小)>

④ 各部の名称



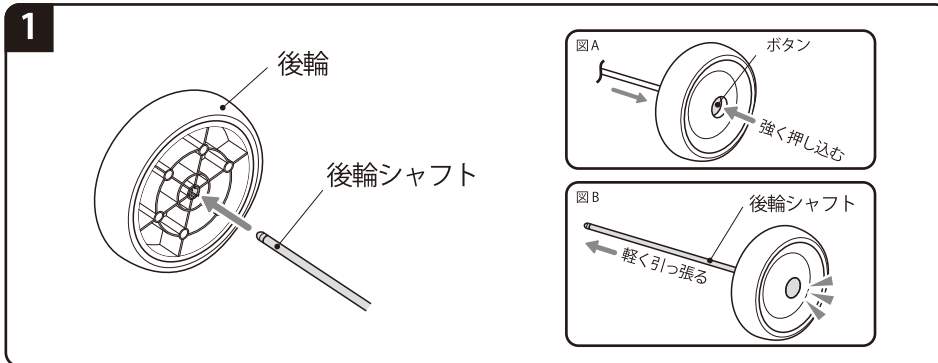
【材 質】

- フレーム：スチール
- ハンドル：スチール
- 前/後輪ホイール：ポリプロピレン (PP)
- 前/後輪タイヤ：EVA
- サドル：ポリエチレン (PE)
- プレート：ポリプロピレン (PP)
- ハンドルグリップ：TPE

⑤ 組み立て方法

- ・組み立ては保護者の方が行ってください。
- ・組み立ては、小さなお子様がないところで行なってください。
- ・本書にそって三輪車の組み立てが完了しましたら、【三輪車 組み立てチェック表】を確認し、最終チェックを行ってください。お子様が三輪車に乗っている状態でチェックしないでください。
- ・組み立てた後は必要な時以外は分解しないでください。

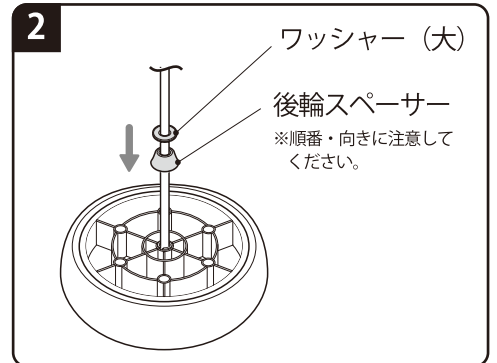
●後輪の取り付け



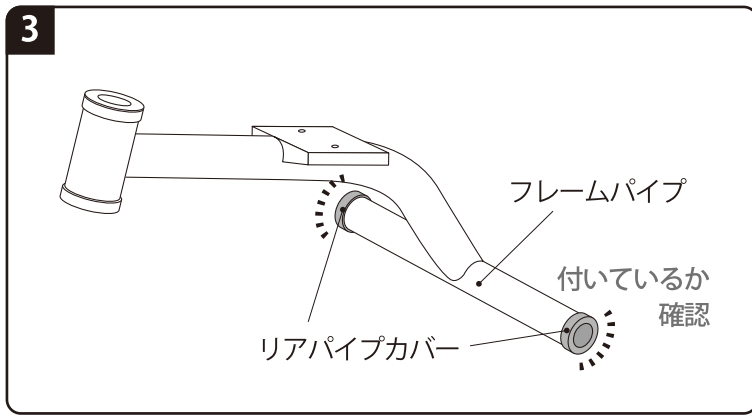
後輪シャフトを後輪に差し込みます。「図A」のように、後輪シャフトを差し込みながら、後輪外側のボタンを押し込んでください。

※ボタンが戻らない場合は、「図B」のように後輪シャフトを軽く引っ張ると戻ります。

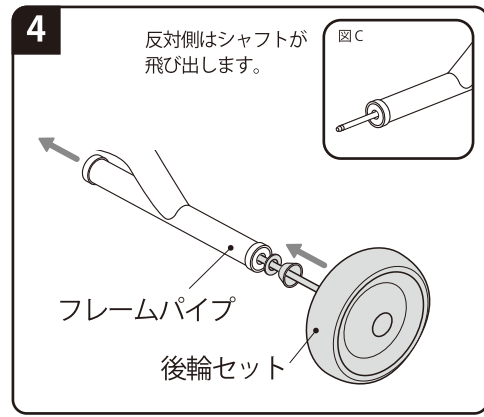
※取り付け前に保護キャップは取り外してください。



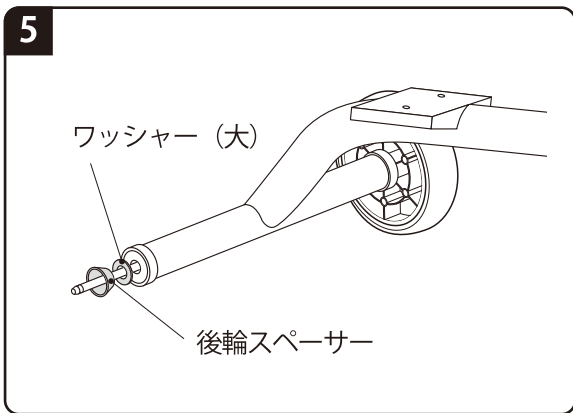
ワッシャー (大) と後輪スペーサーを上図の様にセットします。



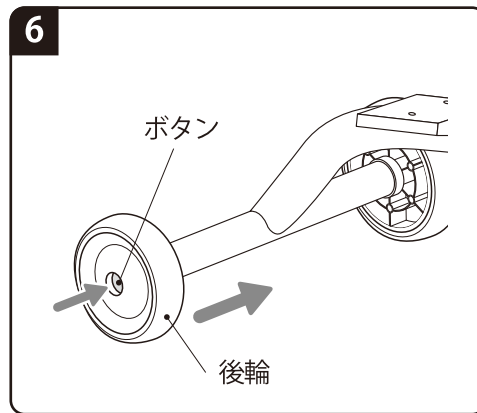
フレームパイプにリアパイプカバーが取り付けられているか確認してください。外れている場合は付け直してください。



「2」の後輪シャフトをフレームパイプに差し込みます



反対側の後輪シャフトに、ワッシャー (大) と後輪スペーサーを順番・向きに注意して上図の様にセットします。

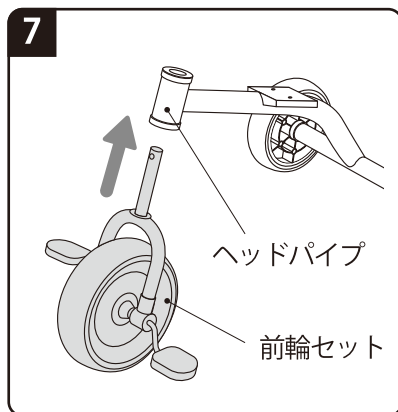


後輪シャフトに後輪をボタンを押しながら差し込みます。

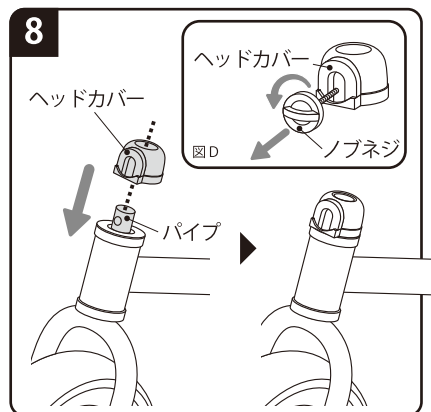
注意

- 後輪取り付け後、後輪を引っぱり、フレームから外れないことを確認してください。
- 後輪を組み立てた後は、必要でない時以外は分解しないでください。

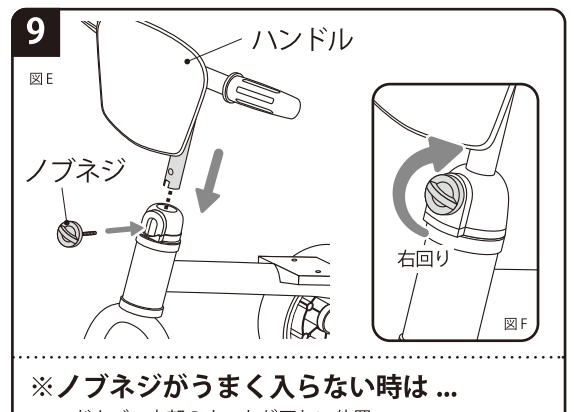
●前輪・ハンドルの取り付け



前輪セットをフレームのヘッドパイプに下側から差し込みます。
※前輪セットは前後どちらの向きでも差し込みが可能です。

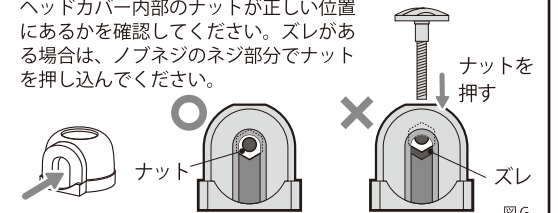


「図D」の様ヘッドカバーからノブネジを左回りに回して外してください。前輪セットのパイプにヘッドカバーを取り付けてください。



※ノブネジがうまく入らない時は ...

ヘッドカバー内部のナットが正しい位置にあるかを確認してください。ズレがある場合は、ノブネジのネジ部分でナットを押し込んでください。

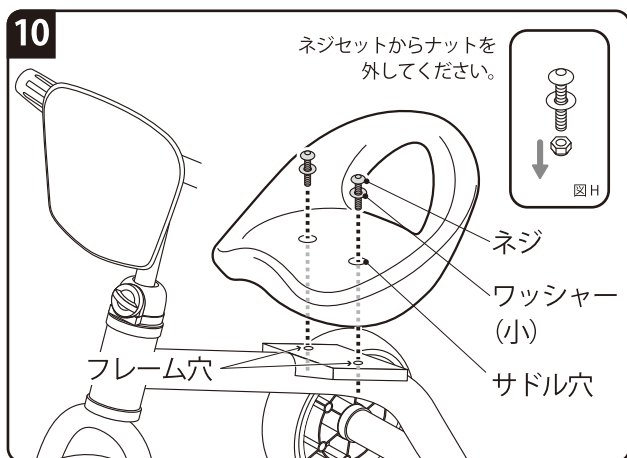


前輪セットのパイプにハンドルを差し込み、「8」で外したノブネジで強く締め付けてください。
※取り付け前に保護キャップは取り外してください。

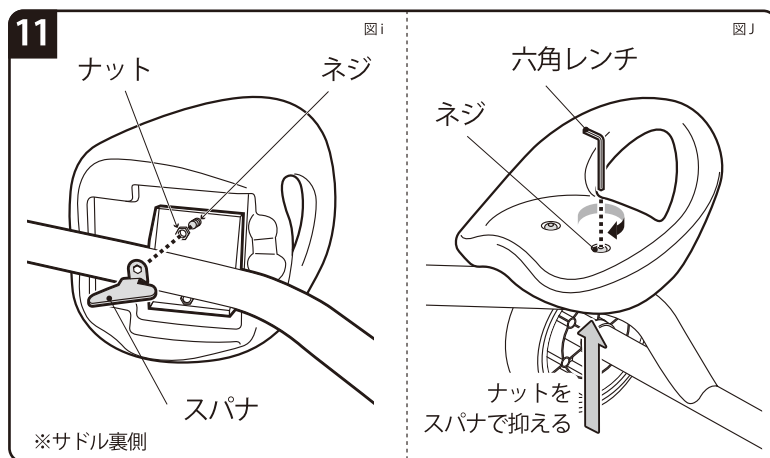
注意

- 前輪を固定し、ハンドルに回転の力をあててもハンドルが回転しない事を確認してください。

●サドルの取り付け



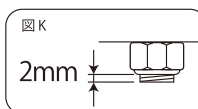
サドル穴からネジとワッシャーを2カ所挿入し、フレーム穴に貫通させてください。



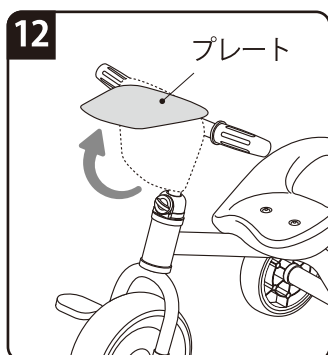
「10」で貫通させたネジにナットを指で少し回し入れた後、スパナでナットを抑えます(図i)。サドル裏側のナットを抑えたまま六角レンチを使用してネジを締め付けてください(図J)。

※締めすぎにはご注意ください。

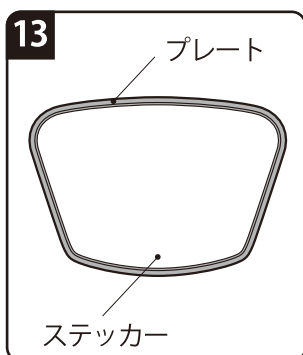
ネジがナットから2mm程度出るのが目安です。



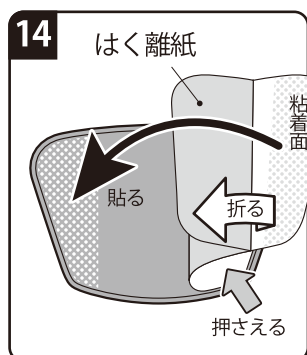
⑥ ステッカーの貼り方



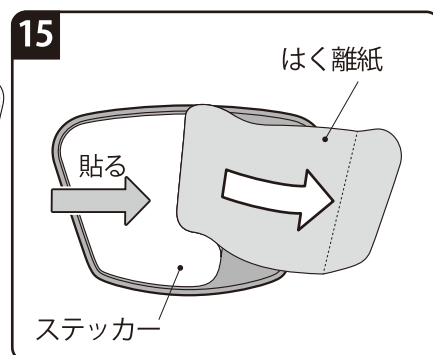
作業がしやすい様にプレートを床と水平になる様持ち上げます。



ステッカーのはく離紙を剥がさず、デザイン面を表側にしてプレートと合わせます。



ステッカーがズレない様に手で押さえながら、上図の様に粘着面からはく離紙を剥がして折り、一部をプレートに貼ります。



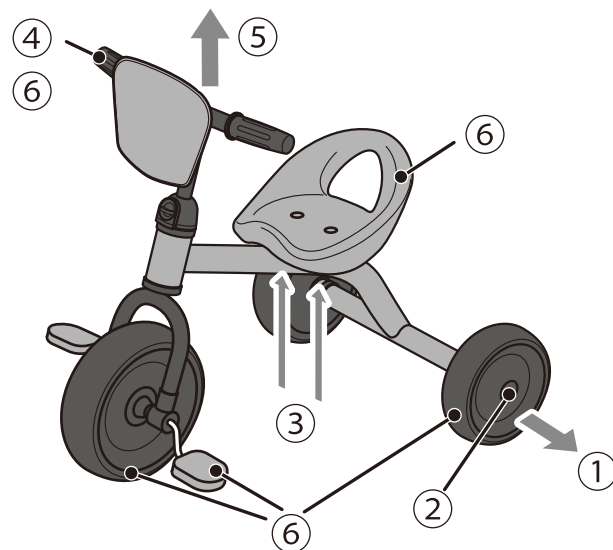
「14」で貼った箇所から、はく離紙を剥がしながら、空気が入らない様にステッカーをゆっくりと貼り付けます。貼り終わったら、ステッカー全面をティッシュなどで擦ってしっかりと粘着させます。

三輪車 組み立てチェック表

取扱説明書にそって三輪車の組み立てが完了しましたら、以下の最終チェックを行ってください。(※お子様が三輪車に乗っている状態でチェックしないでください。)

✓
チェック

- ①両方の後輪を引っ張り、フレームから外れないことを確認してください。
- ②後輪ホイールのボタンが押されたままになっていないことを確認してください。
- ③サドル下の2カ所のナットがしっかり締まっていることを確認してください。
- ④前輪を固定し、ハンドルに回転の力をあたえてもハンドルが回転しないことを確認してください。
- ⑤ハンドルを上方向に引っ張り、抜けないことを確認してください。
- ⑥ハンドル、車輪、サドルやペダルにがたつきや、ゆるみがないことを確かめてください。



品質保証書

本書は、本書記載内容で無料修理を行うことをお約束するものです。お買い上げの日から下記期間中商品の故障が発生した場合は、本書をご提示のうえ、お客様相談室にお問い合わせください。

保証規定

1. 一度ご使用になった商品は、お取り替えできません。
2. 保証期間中(お買い上げ日より1年間)に正常な使用状態において、万一故障した場合には無料で修理、または部品の交換を致します。
3. 保証期間内でも次のようなものは有料修理になります。
 - (a) 消耗品(タイヤなど)。
 - (b) 本体およびプラスチック部品の自然劣化による変色。
 - (c) お客様の誤使用、または改造や不当な修理による故障および損傷。
 - (d) お客様が紛失された部品。
 - (e) 火災、地震、水害、落雷、その他天災地変による故障および損傷。
 - (f) 本書にシリアル No.、お買い上げ日、お客様名、ご住所、販売店名の記入のない場合、あるいは字句を書き換えられた場合。
 - (g) 本書の提示がない場合。
 - (h) 一般家庭以外で、業務用やレンタルなどでご使用され故障した場合。
 - (i) 有料修理の場合に要する運賃などの諸経費。
 - (j) ネットオークション、フリマアプリ、リサイクルショップ等で購入された場合。
4. 本書は日本国内にのみ有効です。海外からの修理サービスは致しかねます。
5. 製造中止後の商品については必要部品の在庫がなくなった場合、修理できないこともあります。

- お買い上げ後、シリアル No.、お買い上げ日、お客様名、ご住所、販売店名をただちにご記入願います(シリアル No. ラベルはフレームパイプ下面に明記してあります)。
- 万一故障が生じた場合は保証書をご提示ください。本書は再発行致しませんので大切に保管してください。
- この保証書は、本書に明示した期間、条件のもとにおいて無料修理をお約束するものです。したがってこの保証書によって法律上の権利を制限するものではありませんので、保証期間経過後の修理についてご不明の場合は、当社お客様相談室、またはお買い上げの販売店にお問い合わせください。

商品名	トライシクル ホンダ	シリアルNo.	保証期間 お買い上げ日より1年間 (ただし保証規定による)
お客様	お名前	お買い上げ日 年 月 日	
	ご住所 〒	TEL.	
販売店	店名	住所	TEL.

- 万一商品に不都合がございましたら、お手数ですがシリアルNo.をお確かめの上、お客様相談室までご連絡ください。

アイデス株式会社 【お客様相談室】 ☎ 0120-511457 受付時間(祝祭日を除く月~金曜日) 10:00~12:00 13:00~17:00
【流通センター】 〒279-0032 千葉県浦安市千鳥10-11 濃飛倉庫運輸内